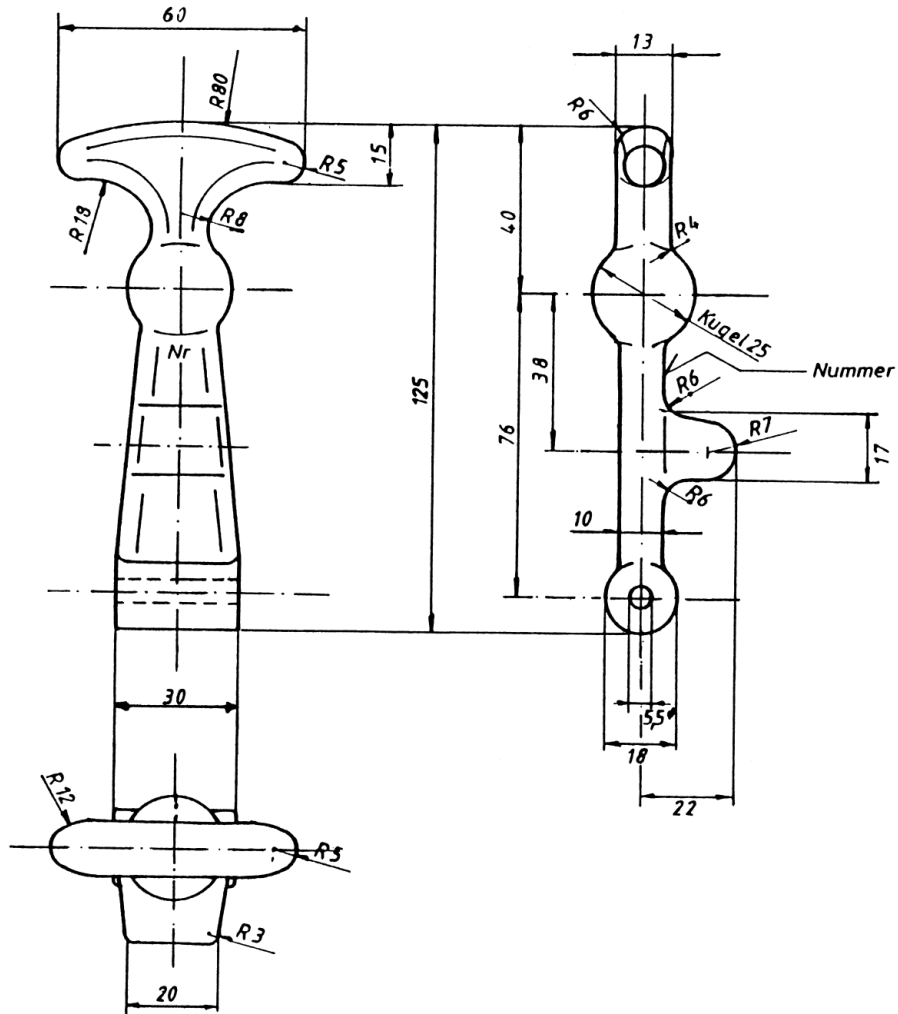


Haubenhalter



Artikel-Nr. 170 9 532: 60 Shore
Artikel-Nr. 170 9 533: komplett mit Metallteilen
(Anhaker, Böckchen, Bolzen, Splint und Scheibe)
Artikel-Nr. 170 9 502: 70 Shore
Artikel-Nr. 170 9 504: komplett mit Metallteilen

Metallteile für Haubenhalter

Artikel-Nr. 402 9 018 Bolzen
Artikel-Nr. 402 9 019 Anhaker
Artikel-Nr. 402 9 020 Fuß
Artikel-Nr. 402 9 021 Scheibe
Artikel-Nr. 402 9 022 Splint