



Moosgummiprofile

Rundprofile, Vierkantprofile, Halbrundprofile.

Alle Moosgummiprofile werden mit normaler, geschlossener Außenhaut geliefert. Für besondere Anforderungen, in Hinsicht auf chemische und mechanische Beanspruchung, sind die Moosgummiprofile mit verstärkter Außenhaut, Dicke 0,5 mm, lieferbar. Bei Ausführungen mit dünnen Wanddicken bzw. kleinen Querschnitten sind der Fertigung mit verstärkter Außenhaut Grenzen gesetzt.

Zur Einhaltung von genauen Längenabmessungen sind die Moosgummiprofile auch mit Schnureinlage lieferbar. Auch hier sind die Querschnitte der Profile für die Fertigungsmöglichkeiten maßgebend.

Alle Moosgummiprofile sind in Fabrikationslängen ab 1200 mm lieferbar. Bei entsprechendem Bedarf liefern wir auch in Fixlängen und in geschlossenen Ringen.

Im Normalfall wird in Rollen à 20 m, sauber verklebt, angeliefert. Freigeheizte Profile in 50 bzw. 100-m-Rollen.

Eine große Anzahl von Sonderquerschnitten ist eingerichtet. Bedienen Sie sich bitte der Abbildungen.

Die Mindestbestellmenge auf Anfrage.

Qualitäten:

a) Im Normalfall liefern wir in EPDM-Qualitäten.

EPDM ist ein Elastomer mit ausgezeichneter Wetter- und Ozonbeständigkeit. Die Temperaturbeständigkeit gleicht der von Chloroprenequalitäten. Die Beständigkeit gegen Öl, Fett und Lösungsmittel ist mit Naturkautschuk vergleichbar.

b) Werden besondere Anforderungen an Ölfestigkeit und erhöhte Witterungsbeständigkeit gestellt, liefern wir auch Moosgummi in Chloroprenequalitäten (Neoprene bzw. Perbunan).

c) Ferner besteht die Möglichkeit, Naturkautschukqualität zu liefern.

Farben:

Alle Moosgummi-Artikel werden in der Regel in schwarz geliefert. Lieferungen in hellgrau und dunkelgrau sind teilweise auf Anfrage möglich. Andere Farben sind nur im Ausnahmefall mit entsprechenden Preisauflagen lieferbar.

Toleranzen:

Die Abmessungen der Moosgummiprofile sind ohne Toleranzen angegeben.

Die Fertigung erfolgt nach DIN 7715 E3.

Konfektionierung

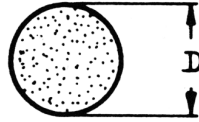
Fixlängen, geklebte oder vulkanisierte Rahmen oder Ringe

Auszug aus dem DIN-Blatt 7715 E3.

Nennmaß	bis 2,5	2,5 – 4	4 – 6,3	6,3 – 10	10 – 16	16 – 25	25 – 40
Klasse E 3	± 0,5	± 0,7	± 0,8	± 1	± 1,3	± 1,6	± 2



Moosgummi-Rundprofile



Maße in mm

Durchmesser	Art-Nr.
2	121 0 289*
3	121 0 001*
4	121 0 002*
5	121 0 003*
6	121 0 004*
7	121 0 005*
8	121 0 006*
10	121 0 008*
12	121 0 010*
15	121 0 013*
20	121 0 018*
25	121 0 023*
30	121 0 022*

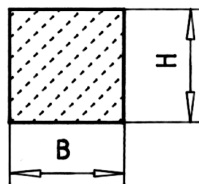
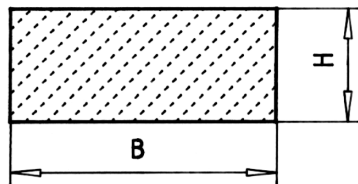
* Ab Lager lieferbar, Zwischenkauf vorbehalten.
Mindestmenge 100 m.

Profile ohne *, Mindestmenge und Lieferzeit auf Anfrage.
Andere Abmessungen, Mindestmenge und Lieferzeit auf Anfrage.

Ausgabe III-04



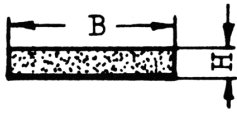
Moosgummi-Vierkantprofile



Maße in mm

Die hier abgebildeten Querschnitte können auf Sonderwunsch selbstklebend ausgerüstet werden. Mindestabnahmemenge ab 200m, Lieferzeit 2 Wochen bzw. auf Anfrage.

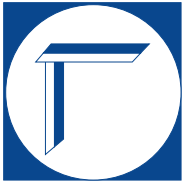
Abmessung B x H	Art-Nr.	Abmessung B x H	Art-Nr.
2 x 15	121 0 041	8 x 10	121 0 095*
2 x 20	121 0 042*	8 x 12	121 0 096*
3 x 8	121 0 293*	8 x 15	121 0 098*
3 x 10	121 0 044*	8 x 16	121 0 099
3 x 12	121 0 294*	8 x 20	121 0 101*
3 x 15	121 0 045*	8 x 25	121 0 303*
3 x 20	121 0 046*	8 x 30	121 0 304*
3 x 25	121 0 295*	8 x 38	121 0 103
3 x 30	121 0 296*	8 x 40	121 0 305*
3 x 40	121 0 047*	8 x 50	121 0 306
4 x 6	121 0 051*	10 x 10	121 0 107*
4 x 8	121 0 053*	10 x 12	121 0 108*
4 x 10	121 0 054*	10 x 15	121 0 307*
4 x 12	121 0 055*	10 x 20	121 0 110*
4 x 15	121 0 057*	10 x 25	121 0 111*
4 x 18	121 0 058	10 x 30	121 0 112*
4 x 20	121 0 059*	10 x 40	121 0 114*
4 x 25	121 0 060*	10 x 50	121 0 308*
4 x 30	121 0 061*	12 x 12	121 0 116*
4 x 40	121 0 298*	12 x 20	121 0 309*
5 x 5	121 0 063*	12 x 25	121 0 310*
5 x 10	121 0 066*	12 x 30	121 0 118
5 x 12	121 0 067*	12 x 40	121 0 311*
5 x 15	121 0 069*	12 x 50	121 0 312
5 x 20	121 0 071*	15 x 15	121 0 119*
5 x 25	121 0 072*	15 x 20	121 0 120*
5 x 30	121 0 073*	15 x 25	121 0 122*
5 x 40	121 0 074*	15 x 30	121 0 313*
5 x 50	121 0 075*	15 x 40	121 0 314*
6 x 6	121 0 076*	15 x 50	121 0 315*
6 x 8	121 0 077*	20 x 20	121 0 128*
6 x 10	121 0 079*	20 x 25	121 0 316*
6 x 12	121 0 080*	20 x 30	121 0 129*
6 x 15	121 0 299*	20 x 40	121 0 130*
6 x 20	121 0 084*	20 x 50	121 0 317*
6 x 25	121 0 300*	25 x 25	121 0 318*
6 x 30	121 0 085*	25 x 30	121 0 319*
6 x 40	121 0 301*	25 x 40	121 0 132*
6 x 50	121 0 302	25 x 50	121 0 320*
7 x 10	121 0 088*	30 x 40	121 0 321*
7 x 20	121 0 091	30 x 50	121 0 322*
8 x 8	121 0 094*		



Selbstklebende Zellkautschukprofile, geschlossenzellig, schwarz, 10-m-Rollen.
Maßtoleranzen nach DIN 7715 E3.

Maße H x B mm	Naturkautschuk ohne Fadenverstärkung Art.-Nr.	Naturkautschuk mit Fadenverstärkung Art.-Nr.
3 x 10	123 0 312*	123 0 300*
4 x 10	123 0 316*	123 0 304*
5 x 10	123 0 320*	123 0 308*
3 x 15	123 0 313*	123 0 301*
4 x 15	123 0 317*	123 0 305*
5 x 15	123 0 321*	123 0 309*
3 x 20	123 0 314*	123 0 302*
4 x 20	123 0 318*	123 0 306*
5 x 20	123 0 322*	123 0 310*
3 x 30	123 0 315*	123 0 303*
4 x 30	123 0 319*	123 0 307*
5 x 30	123 0 323*	123 0 311*
Maße H x B mm	EPDM ohne Fadenverstärkung Art.-Nr.	EPDM mit Fadenverstärkung Art.-Nr.
3 x 10	123 0 324*	123 0 336*
4 x 10	123 0 328*	123 0 340*
5 x 10	123 0 332*	123 0 344*
3 x 15	123 0 325*	123 0 337*
4 x 15	123 0 329*	123 0 341*
5 x 15	123 0 333*	123 0 345*
3 x 20	123 0 326*	123 0 338*
4 x 20	123 0 330*	123 0 342*
5 x 20	123 0 334*	123 0 346*
3 x 30	123 0 327*	123 0 339*
4 x 30	123 0 331*	123 0 343*
5 x 30	123 0 335*	123 0 347*

* Ab Lager lieferbar. Andere Qualitäten, Abmessungen und Farbe grau, Lieferzeit und Mindestmenge auf Anfrage.

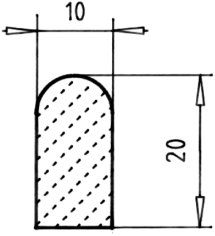
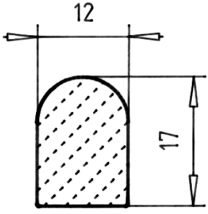
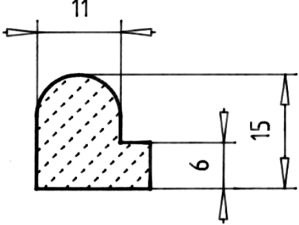
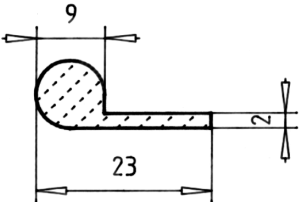
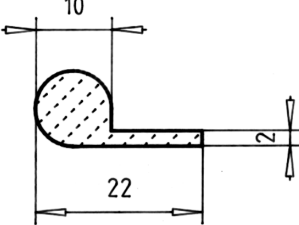
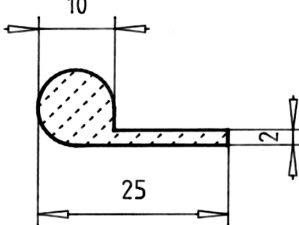
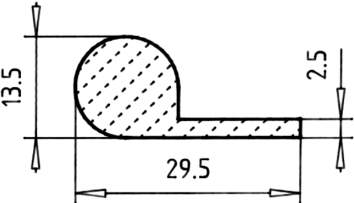
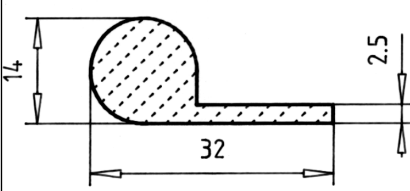
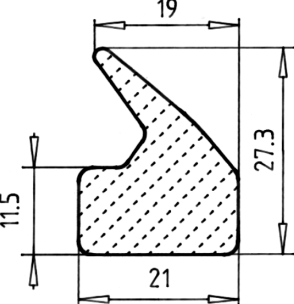


Moosgummi-Profile

<p>121 0 339 *</p>	<p>121 0 336 *</p>	<p>121 0 341 *</p>
<p>121 0 327 *</p>	<p>121 0 325 *</p>	<p>121 0 334 *</p>
<p>121 0 323 *</p>	<p>121 0 326 *</p>	<p>121 9 326 (ölfest)</p>
<p>121 0 229 *</p>	<p>121 0 230 *</p>	<p>121 0 340 *</p>



Moosgummi-Profile

 <p>121 0 273 *</p>	 <p>121 0 272 *</p>	 <p>121 0 335 *</p>
 <p>121 0 324 *</p>	 <p>121 0 330 *</p>	 <p>121 0 328 *</p>
 <p>121 0 331 *</p>	 <p>121 0 332 *</p>	
 <p>121 0 172 *</p>		