



## Moosgummiprofile

### Rundprofile, Vierkantprofile, Halbrundprofile.

Alle Moosgummiprofile werden mit normaler, geschlossener Außenhaut geliefert.

Zur Einhaltung von genauen Längenabmessungen sind die Moosgummiprofile auch mit Schnureinlage lieferbar. Auch hier sind die Querschnitte der Profile für die Fertigungsmöglichkeiten maßgebend. Bei entsprechendem Bedarf liefern wir auch in Fixlängen und in geschlossenen Ringen.

Eine große Anzahl von Sonderquerschnitten ist eingerichtet. Bedienen Sie sich bitte der Abbildungen.

Die Mindestbestellmengen erhalten Sie auf Anfrage.

### Qualitäten:

a) Im Normalfall liefern wir in EPDM-Qualitäten.

EPDM ist ein Elastomer mit ausgezeichneter Wetter- und Ozonbeständigkeit. Die Temperaturbeständigkeit gleicht der von Chloroprenequalitäten. Die Beständigkeit gegen Öl, Fett und Lösungsmittel ist mit Naturkautschuk vergleichbar.

b) Werden besondere Anforderungen an Ölfestigkeit und erhöhte Witterungsbeständigkeit gestellt, liefern wir auch Moosgummi in Chloroprenequalitäten (Neoprene bzw. Perbutan).

c) Ferner besteht die Möglichkeit, Naturkautschukqualität zu liefern.

### Farben:

Alle Moosgummi-Artikel werden in der Regel in schwarz geliefert. Lieferungen in hellgrau und dunkelgrau sind teilweise auf Anfrage möglich. Andere Farben sind nur im Ausnahmefall mit entsprechenden Preisaufschlägen lieferbar.

### Toleranzen:

Die Abmessungen der Moosgummiprofile sind ohne Toleranzen angegeben.

Die Fertigung erfolgt nach DIN 7715 E3.

### Konfektionierung

Fixlängen, geklebte oder vulkanisierte Rahmen oder Ringe

Auszug aus dem DIN-Blatt 7715 E3.

Nennmaß	bis 2,5	2,5 – 4	4 – 6,3	6,3 – 10	10 – 16	16 – 25	25 – 40
Klasse E3	± 0,5	± 0,7	± 0,8	± 1	± 1,3	± 1,6	± 2



# TECHNOPROFIL®

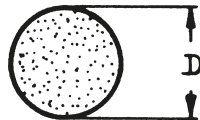
TP Blau GmbH

Tel.: +49 (0) 2 02 / 27 34 6-0  
Fax: +49 (0) 2 02 / 27 34 6-60

e-mail: info@technoprofil.de  
web: www.technoprofil.de

Derken 8  
42327 Wuppertal-Vohwinkel

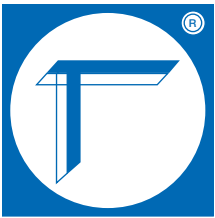
## Moosgummi-Rundprofile



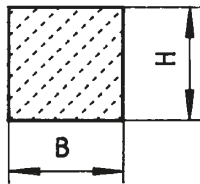
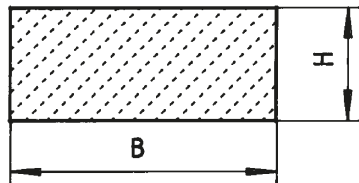
Maße in mm

Durchmesser D	Art.-Nr.
2	121 0289
3	121 0001
4	121 0002
5	121 0003
6	121 0004
7	121 0005
8	121 0006
10	121 0008
12	121 0010
15	121 0013
20	121 0018
25	121 0023
30	121 0022

Ab Lager lieferbar, Zwischenkauf vorbehalten.  
Mindestabnahme: ab 100 m, abhängig von der Rollenlänge!  
Andere Abmessungen, Mindestabnahme und Lieferzeit auf Anfrage.



## Moosgummi-Vierkantprofile



Maße in mm

Die hier abgebildeten Querschnitte können auf Wunsch selbstklebend ausgerüstet werden.  
 Mindestabnahmemengen und Lieferzeit auf Anfrage.

Abmessung B x H	Art.-Nr.	Abmessung B x H	Art.-Nr.
2 x 15	121 0041	8 x 10	121 0095*
2 x 20	121 0042*	8 x 12	121 0096*
3 x 8	121 0293*	8 x 15	121 0098*
3 x 10	121 0044*	8 x 16	121 0099
3 x 12	121 0294*	8 x 20	121 0101*
3 x 15	121 0045*	8 x 25	121 0303*
3 x 20	121 0046*	8 x 30	121 0304*
3 x 25	121 0295*	8 x 38	121 0103
3 x 30	121 0296*	8 x 40	121 0305*
3 x 40	121 0047*	8 x 50	121 0306
4 x 6	121 0051*	10 x 10	121 0107*
4 x 8	121 0053*	10 x 12	121 0108*
4 x 10	121 0054*	10 x 15	121 0307*
4 x 12	121 0055*	10 x 20	121 0110*
4 x 15	121 0057*	10 x 25	121 0111*
4 x 18	121 0058	10 x 30	121 0112*
4 x 20	121 0059*	10 x 40	121 0114*
4 x 25	121 0060*	10 x 50	121 0308*
4 x 30	121 0061*	12 x 12	121 0116*
4 x 40	121 0298*	12 x 20	121 0309*
5 x 5	121 0063*	12 x 25	121 0310*
5 x 10	121 0066*	12 x 30	121 0118
5 x 12	121 0067*	12 x 40	121 0311*
5 x 15	121 0069*	12 x 50	121 0312
5 x 20	121 0071*	15 x 15	121 0119*
5 x 25	121 0072*	15 x 20	121 0120*
5 x 30	121 0073*	15 x 25	121 0122*
5 x 40	121 0074*	15 x 30	121 0313*
5 x 50	121 0075*	15 x 40	121 0314*
6 x 6	121 0076*	15 x 50	121 0315*
6 x 8	121 0077*	20 x 20	121 0128*
6 x 10	121 0079*	20 x 25	121 0316*
6 x 12	121 0080*	20 x 30	121 0129*
6 x 15	121 0299*	20 x 40	121 0130*
6 x 20	121 0084*	20 x 50	121 0317*
6 x 25	121 0300*	25 x 25	121 0318*
6 x 30	121 0085*	25 x 30	121 0319*
6 x 40	121 0301*	25 x 40	121 0132*
6 x 50	121 0302	25 x 50	121 0320*
7 x 10	121 0088*	30 x 40	121 0321*
7 x 20	121 0091	30 x 50	121 0322*
8 x 8	121 0094*		

Mindestmengen auf Anfrage  
 \* Kurzfristig lieferbar, Zwischenkauf vorbehalten  
 Ausgabe 09-2013



# TECHNOPROFIL®

TP Blau GmbH

Tel.: +49 (0) 2 02 / 27 34 6-0  
 Fax: +49 (0) 2 02 / 27 34 6-60

e-mail: info@technoprofil.de  
 web: www.technoprofil.de

Derken 8  
 42327 Wuppertal-Vohwinkel

## Moosgummi-Profile

<p><b>121 0339</b> NR, dunkelgrau</p>	<p><b>121 0336</b> NR, dunkelgrau</p>	<p><b>121 0341</b> NR, dunkelgrau</p>
<p><b>121 0327</b> EPDM, schwarz</p>	<p><b>121 0325</b> EPDM, schwarz</p>	<p><b>121 0334</b> NR, dunkelgrau</p>
<p><b>121 0323</b> NR, dunkelgrau</p>	<p><b>121 0326</b> NR, dunkelgrau</p>	<p><b>121 9326</b> (ölbeständig) CR, dunkel</p>
<p><b>121 0229</b> NR, hellgrau</p>	<p><b>121 0340</b> EPDM, dunkelgrau</p>	<p><b>121 9858</b> EPDM, schwarz, einseitig selbstklebend</p>



# TECHNOPROFIL®

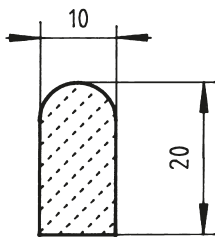
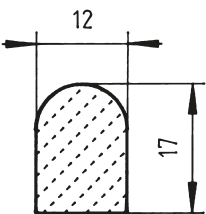
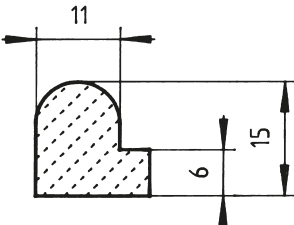
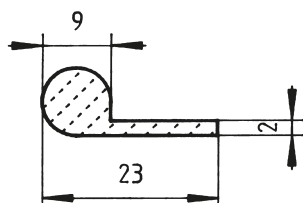
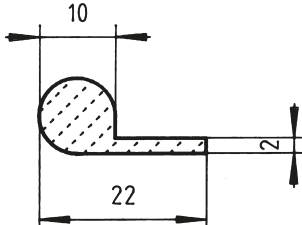
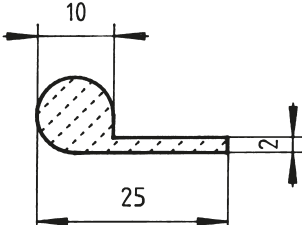
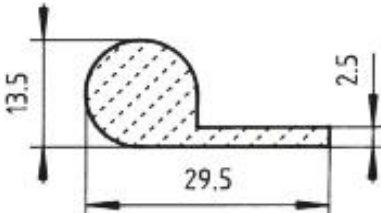
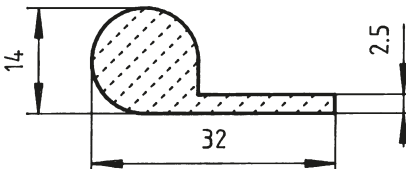
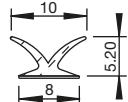
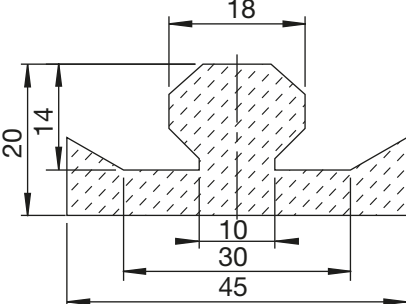
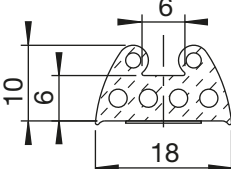
TP Blau GmbH

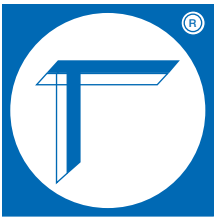
Tel.: +49 (0) 2 02 / 27 34 6-0  
 Fax: +49 (0) 2 02 / 27 34 6-60

e-mail: info@technoprofil.de  
 web: www.technoprofil.de

Derken 8  
 42327 Wuppertal-Vohwinkel

## Moosgummi-Profile

 <p><b>121 0273</b> NR, dunkel</p>	 <p><b>121 0272</b> NR, dunkel</p>	 <p><b>121 0335</b> NR, dunkel</p>
 <p><b>121 0324</b> NR, dunkel</p>	 <p><b>121 0330</b> NR, dunkel</p>	 <p><b>121 0328</b> NR, dunkel</p>
 <p><b>121 0331</b> NR, dunkel</p>	 <p><b>121 0332</b> EPDM, schwarz</p>	 <p><b>121 9849</b> EPDM, schwarz, einseitig selbstklebend</p>
 <p><b>121 9850</b> EPDM, schwarz</p>	 <p><b>121 9852</b> EPDM, schwarz einseitig selbstklebend</p>	



# TECHNOPROFIL®

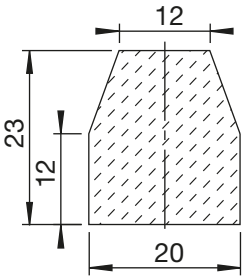
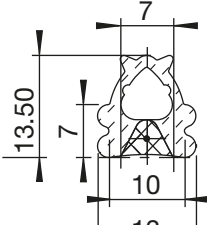
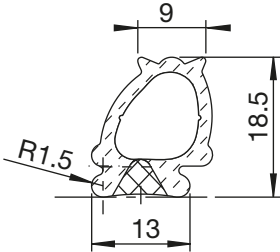
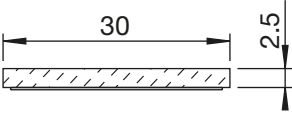
TP Blau GmbH

Tel.: +49 (0) 2 02 / 27 34 6-0  
 Fax: +49 (0) 2 02 / 27 34 6-60

e-mail: info@technoprofil.de  
 web: www.technoprofil.de

Derken 8  
 42327 Wuppertal-Vohwinkel

## Moosgummi-Profile

 <p><b>121 9853</b> EPDM, schwarz</p>	 <p><b>121 9879</b> EPDM-Weichgummi/-Moosgummi, schwarz, Faden als Dehnungs- schutz</p>	 <p><b>121 9884*</b> EPDM Weichgummi/- Moosgummi, schwarz</p>
 <p><b>121 9891</b> EPDM, schwarz, selbstklebend</p>		