



**TECHNOPROFIL**  
TP Blau GmbH

Tel.: +49 (0) 2 02 / 27 34 6-0  
Fax: +49 (0) 2 02 / 27 34 6-60

e-mail: [info@technoprofil.de](mailto:info@technoprofil.de)  
web: [www.technoprofil.de](http://www.technoprofil.de)

Derken 8  
42327 Wuppertal-Vohwinkel

## **Gummi-Formteile, Gummi-Metall-Elemente, Schwingmetallpuffer**

Moderne Labor-, Prüf- und Verarbeitungsmaschinen versetzen uns in die Lage, vielfältige Kundenwünsche nach Zeichnungsvorgabe zu erfüllen.

Formartikel werden nach folgenden Verfahrenstechniken hergestellt:

- |                           |                   |
|---------------------------|-------------------|
| 1. Kompressions-Verfahren | (CM)              |
| 2. Transfer-Moulding      | (TM)              |
| 3. Injection-Moulding     | (I M + Kaltkanal) |

Durch geeignete Auswahl des Fertigungsverfahrens ist eine materialschonende Verarbeitung gewährleistet.

Die richtige Auswahl der Werkzeuggröße garantiert eine kostengünstige Fertigung. Spritzmaschinen bis zu einem Einspritzvolumen von 2,5 Litern ermöglichen die Herstellung von großvolumigen Formteilen (auch als Gummi-Metallteile mit herkömmlichen Stahlqualitäten und Edelstahl).

Wir verarbeiten folgende Gummi-Qualitäten:

- |                                 |       |
|---------------------------------|-------|
| Naturkautschuk                  | (NR)  |
| Styrol-Butadien-Kautschuk       | (SBR) |
| Chloropren-Kautschuk (Neoprene) | (CR)  |
| Nitril-Kautschuk                | (NBR) |
| Fluor-Kautschuk (Viton)         | (FKM) |
| Silikon                         | (SI)  |

Aufgrund unserer langjährigen Erfahrung beraten wir Sie gerne.  
Fordern Sie unsere technische Unterstützung an.



# TECHNOPROFIL

TP Blau GmbH

Tel.: +49 (0) 2 02 / 27 34 6-0  
 Fax: +49 (0) 2 02 / 27 34 6-60

e-mail: info@technoprofil.de  
 web: www.technoprofil.de

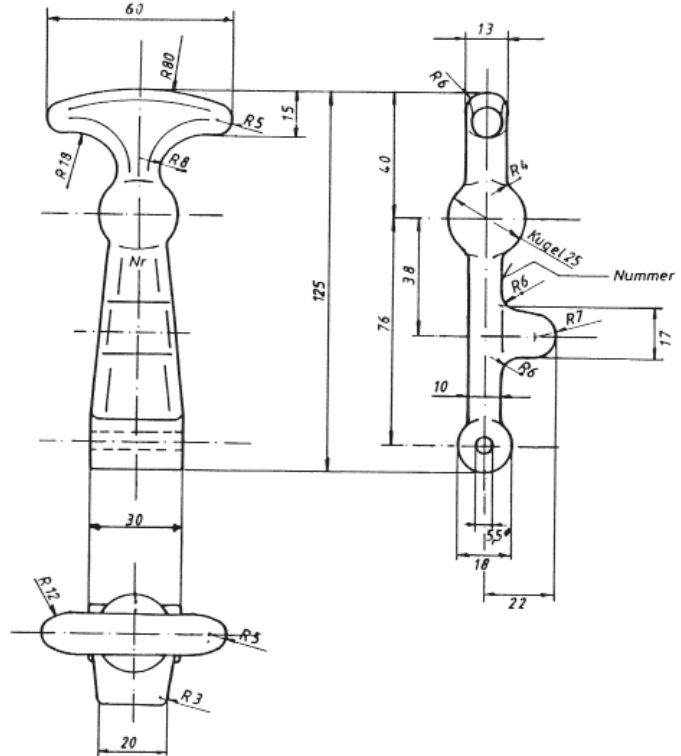
Derken 8  
 42327 Wuppertal-Vohwinkel

## Haubenhalter

Artikel-Nr. 170 9 532: 60 Shore\*  
 Artikel-Nr. 170 9 533: komplett mit Metallteilen\*  
 (Anhaker, Fuß, Bolzen, Splint und Scheibe)  
 Artikel-Nr. 170 9 502: 70 Shore  
 Artikel-Nr. 170 9 504: komplett mit Metallteilen

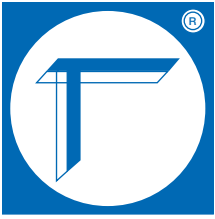
### Metallteile für Haubenhalter

Artikel-Nr. 402 9 019 Anhaker\*  
 Artikel-Nr. 402 9 020 Fuß\*  
 Artikel-Nr. 402 9 018 Bolzen\*  
 Artikel-Nr. 402 9 022 Splint\*  
 Artikel-Nr. 402 9 021 Scheibe\*



	Ausführung	Art.-Nr.	Material	Farbe
Abbildungsmaßstab: 1:3		177 9002	Silikon	schwarz
Abbildungsmaßstab: 1:4		177 9001	Silikon	blauschwarz

Mindestbestellmenge auf Anfrage  
 \* ab Lager lieferbar, Zwischenverkauf vorbehalten  
 Ausgabe 09-2013



# TECHNOPROFIL®

TP Blau GmbH

Tel.: +49 (0) 2 02 / 27 34 6-0  
 Fax: +49 (0) 2 02 / 27 34 6-60

e-mail: info@technoprofil.de  
 web: www.technoprofil.de

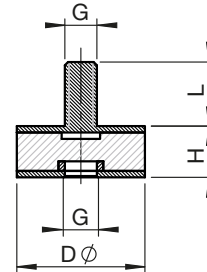
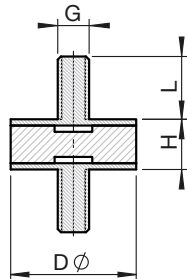
Derken 8  
 42327 Wuppertal-Vohwinkel

Ausführung	Art.-Nr.	Material
<p style="text-align: center;">A-A</p>	<p><b>175 9107</b></p>	<p>NR - 10553 / 10570</p>
<p style="text-align: center;">A-A (1 : 2)</p>	<p><b>175 9116</b></p>	<p>NR - 10553 / 10570</p>

Mindestbestellmenge auf Anfrage  
 \* ab Lager lieferbar, Zwischenverkauf vorbehalten  
 Ausgabe 09-2013



## Gummi-Metall-Puffer

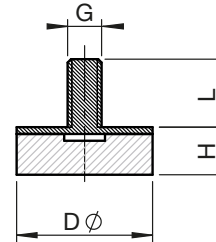
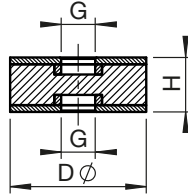


TYP A				
Artikel-Nr.	D	H	L	Gewinde
A 15 08	15	8	13	M 4
A 15 15	15	15	13	M 4
A 20 15	20	15	18	M 6
A 20 20	20	20	18	M 6
A 20 25	20	25	18	M 6
A 25 10	25	10	18	M 6
A 25 15	25	15	18	M 6
A 25 20	25	20	18	M 6
A 25 25	25	25	18	M 6
A 25 30	25	30	18	M 6
A 30 15	30	15	21	M 8
A 30 20	30	20	21	M 8
A 30 25	30	25	21	M 8
A 30 30	30	30	21	M 8
A 30 40	30	40	21	M 8
A 40 20	40	20	23,5	M 8
A 40 30	40	30	23,5	M 8
A 40 40	40	40	23,5	M 8
A 50 20	50	20	28	M 10
A 50 25	50	25	28	M 10
A 50 30	50	30	28	M 10
A 50 40	50	40	28	M 10
A 50 45	50	45	28	M 10
A 50 50	50	50	28	M 10
A 60 30	60	30	26	M 12
A 70 45	70	45	27	M 10
A 75 25	75	25	37	M 12
A 75 40	75	40	37	M 12
A 75 50	75	50	37	M 12
A 75 55	75	55	37	M 12
A 100 40	100	40	41	M 16
A 100 55	100	55	41	M 16
A 100 60	100	60	41	M 16
A 100 75	100	75	41	M 16
A 150 50/M16	150	50	41	M 16
A 150 60	150	60	41	M 16
A 150 75/M16	150	75	41	M 16
A 150 50/M20	150	50	41	M 20
A 150 55	150	55	41	M 20
A 160 60	150	60	41	M 20
A 150 75/M20	150	75	41	M 20
A 200 100	200	100	41	M 20

TYP B				
Artikel-Nr.	D	H	L	Gewinde
B 15 15	15	15	13	M 4
B 20 15	20	15	18	M 6
B 20 20	20	20	18	M 6
B 20 25	20	25	18	M 6
B 25 15	25	15	18	M 6
B 25 20	25	20	18	M 6
B 25 25	25	25	18	M 6
B 25 30	25	30	18	M 6
B 30 15	30	15	21	M 8
B 30 25	30	25	21	M 8
B 30 30	30	30	21	M 8
B 30 40	30	40	21	M 8
B 40 20	40	20	23,5	M 8
B 40 30	40	30	23,5	M 8
B 40 40	40	40	23,5	M 8
B 50 20	50	20	28,0	M 10
B 50 25	50	25	28,0	M 10
B 50 30	50	30	28,0	M 10
B 50 40	50	40	28	M 10
B 50 45	50	45	28	M 10
B 50 50	50	50	28	M 10
B 60 30	60	30	26	M 12
B 70 45	70	45	27	M 10
B 75 40	75	40	37	M 12
B 75 50	75	50	37	M 12
B 75 55	75	55	37	M 12
B 100 40	100	40	41	M 16
B 100 55	100	55	41	M 16
B 100 60	100	60	41	M 16
B 100 75	100	75	41	M 16
B 150 50/M16	150	50	41	M 16
B 150 55/M16	150	55	41	M 16
B 150 60/M16	150	60	41	M 16
B 150 75/M16	150	75	41	M 16
B 150 50/M20	150	50	41	M 20
B 150 55/M20	150	55	41	M 20
B 150 60/M20	150	60	41	M 20
B 150 75/M20	150	75	41	M 20
B 200 100	200	100	41	M 20



## Gummi-Metall-Puffer

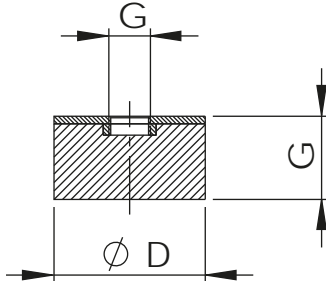


TYP C				
Artikel-Nr.	D	H	Gewinde	
C 15 15	15	15	M 4	
C 20 20	20	20	M 6	
C 20 25	20	25	M 6	
C 25 20	25	20	M 6	
C 25 25	25	25	M 6	
C 25 30	25	30	M 6	
C 30 20	30	20	M 8	
C 30 25	30	25	M 8	
C 30 30	30	30	M 8	
C 30 40	30	40	M 8	
C 40 30	40	30	M 8	
C 40 40	40	40	M 8	
C 50 30	50	30	M 10	
C 50 40	50	40	M 10	
C 50 45	50	45	M 10	
C 50 50	50	50	M 10	
C 60 30	60	30	M 12	
C 70 45	70	45	M 10	
C 75 40	75	40	M 12	
C 75 50	75	50	M 12	
C 75 55	75	55	M 12	
C 100 40	100	40	M 16	
C 100 55	100	55	M 16	
C 100 60	100	60	M 16	
C 100 75	100	75	M 16	
C 150 50/M16	150	50	M 16	
C 150 55/M16	150	55	M 16	
C 150 60/M16	150	60	M 16	
C 150 75/M16	150	75	M 16	
C 150 50/M20	150	50	M 20	
C 150 55/M20	150	55	M 20	
C 150 60/M20	150	60	M 20	
C 150 75/M16	150	75	M 20	
C 200 100	200	100	M 20	

TYP D				
Artikel-Nr.	D	H	L	Gewinde
D 15 08	15	8	13	M 4
D 15 15	15	15	13	M 4
D 20 11	20	11	18	M 6
D 20 15	20	15	18	M 6
D 20 20	20	20	18	M 6
D 20 23	20	23	18	M 6
D 20 25	20	25	18	M 6
D 25 10	25	10	18	M 6
D 25 15	25	15	18	M 6
D 25 20	25	20	18	M 6
D 25 25	25	25	18	M 6
D 25 30	25	30	18	M 6
D 30 15	30	15	21	M 8
D 30 18	30	18	21	M 8
D 30 20	30	20	21	M 8
D 30 25	30	25	21	M 8
D 30 30	30	30	21	M 8
D 30 40	30	40	21	M 8
D 40 20	40	20	23,5	M 8
D 40 30	40	30	23,5	M 8
D 40 35	40	35	23,5	M 8
D 40 40	40	40	23,5	M 8
D 40 45	40	45	23,5	M 8
D 50 20	50	20	23,5	M 10
D 50 25	50	25	28	M 10
D 50 30	50	30	28	M 10
D 50 40	50	40	28	M 10
D 50 45	50	45	28	M 10
D 50 50	50	50	28	M 10
D 70 45	70	45	27	M 10
D 75 15	75	15	37	M 12
D 75 25	75	25	37	M 12
D 75 40	75	40	37	M 12
D 75 50	75	50	37	M 12
D 75 55	75	55	37	M 12
D 100 20	100	20	41	M 16
D 100 40	100	40	41	M 16
D 100 55	100	55	41	M 16
D 100 60	100	60	41	M 16
D 100 75	100	75	41	M 16
D 150 50/M16	150	50	41	M 16
D 150 55/M16	150	55	41	M 16
D 150 60/M16	150	60	41	M 16
D 150 75/M16	150	75	41	M 16
D 150 50/M20	150	50	41	M 20
D 150 55/M20	150	55	41	M 20
D 150 60/M20	150	60	41	M 20
D 150 75/M20	15	75	41	M 20
D 200 100	200	100	41	M 20



## Gummi-Metall-Puffer



TYPE E			
Artikel-Nr.	D	H	Gewinde
E 15 08	15	8	M 4
E 15 15	15	15	M 4
E 20 11	20	11	M 6
E 20 15	20	15	M 6
E 20 20	20	20	M 6
E 20 23	20	23	M 6
E 20 25	20	25	M 6
E 25 10	25	10	M 6
E 25 15	25	15	M 6
E 25 20	25	20	M 6
E 25 25	25	25	M 6
E 25 30	25	30	M 6
E 30 15	30	15	M 8
E 30 18	30	18	M 8
E 30 20	30	20	M 8
E 30 25	30	25	M 8
E 30 30	30	30	M 8
E 30 40	30	40	M 8
E 40 20	40	20	M 8
E 40 30	40	30	M 8
E 40 35	40	35	M 8
E 40 40	40	40	M 8
E 40 45	40	45	M 8
E 50 20	50	20	M 10
E 50 25	50	25	M 10
E 50 30	50	30	M 10
E 50 40	50	40	M 10
E 50 45	50	45	M 10
E 50 50	50	50	M 10
E 70 45	70	45	M 12
E 75 25	75	25	M 12
E 75 40	75	40	M 12
E 75 50	75	50	M 12
E 75 55	75	55	M 12
E 100 40	100	40	M 16
E 100 50	100	50	M 16
E 100 55	100	55	M 16
E 100 60	100	60	M 16
E 100 75	100	75	M 16
E 150 50/M16	150	50	M 16
E 150 55/M16	150	55	M 16
E 150 60/M16	150	60	M 16
E 150 75/M16	150	75	M 16
E 150 50/M20	150	50	M 20
E 150 55/M20	150	55	M 20
E 150 60/M20	150	60	M 20
E 175 75/M20	150	75	M 20
E 200 100	200	100	M 20



# TECHNOPROFIL®

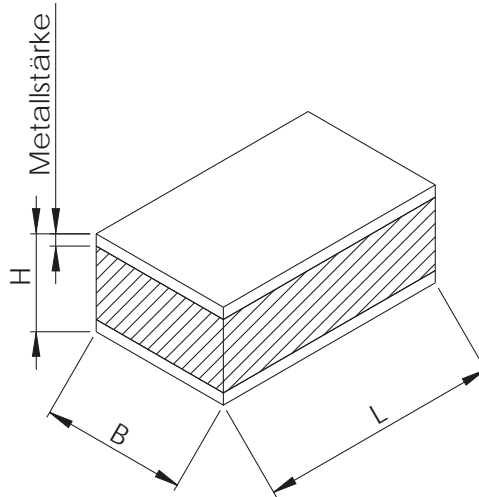
TP Blau GmbH

Tel.: +49 (0) 2 02 / 27 34 6-0  
 Fax: +49 (0) 2 02 / 27 34 6-60

e-mail: info@technoprofil.de  
 web: www.technoprofil.de

Derken 8  
 42327 Wuppertal-Vohwinkel

## Gummi-Metall-Schienen



B	H	Länge	S	S
20	30	2.000	5	10
25	25	2.000	5	10
25	30	2.000	5	10
30	20	2.000	5	10
30	25	2.000	5	10
30	30	2.000	5	10
40	20	2.000	5	10
40	25	2.000	5	10
40	30	2.000	5	10
40	35	2.000	5	10
40	40	2.000	5	10
40	45	2.000	5	10
50	30	2.000	5	10
50	35	2.000	5	10
50	40	2.000	5	10
50	45	2.000	5	10
50	50	2.000	5	10
50	55	2.000	5	10
50	60	2.000	5	10
50	70	2.000	5	10
60	30	2.000	5	10
60	35	2.000	5	10
60	40	2.000	5	10
60	50	2.000	5	10
60	60	2.000	5	10
60	70	2.000	5	10
60	80	2.000	5	10
70	30	2.000	5	10
70	35	2.000	5	10
70	40	2.000	5	10
70	45	2.000	5	10
70	55	2.000	5	10

B	H	Länge	S	S
70	60	2.000	5	10
70	70	2.000	5	10
70	80	2.000	5	10
80	40	2.000	5	10
80	45	2.000	5	10
80	50	2.000	5	10
80	60	2.000	5	10
80	70	2.000	5	10
80	80	2.000	5	10
90	45	2.000	5	10
100	40	2.000	10	15
100	45	2.000	10	15
100	50	2.000	10	15
100	55	2.000	10	15
100	60	2.000	10	15
100	65	2.000	10	15
100	70	2.000	10	15
100	90	2.000	10	15
100	100	2.000	10	15
120	45	2.000	10	15
120	50	2.000	10	15
120	60	2.000	10	15
120	70	2.000	10	15
120	80	2.000	10	15
150	50	2.000	10	15
150	60	2.000	10	15
150	70	2.000	10	15
150	80	2.000	10	15
150	90	2.000	10	15
150	100	2.000	10	15
200	60	2.000	10	15
200	80	2.000	10	15
200	100	2.000	10	15

Mindestbestellmenge auf Anfrage  
 \* ab Lager lieferbar, Zwischenverkauf vorbehalten  
 Ausgabe 09-2013