



TECHNOPROFIL[®]
TP Blau GmbH

Tel.: +49 (0) 2 02 / 27 34 6-0
Fax: +49 (0) 2 02 / 27 34 6-60

e-mail: info@technoprofil.de
web: www.technoprofil.de

Derken 8
42327 Wuppertal-Vohwinkel

Die aufgeführten Verglasungsprofile zeigen einen repräsentativen Querschnitt aus unserem Standard-Liefer-Programm.

Die mit * versehenen Profile sind ab Lager lieferbar.

Auf Wunsch fertigen wir Sonderausführungen nach Ihren oder unseren Konstruktionsvorschlägen. Fordern Sie unsere Beratung.

Qualitäten

Unsere Verglasungsprofile sind aus EPDM (APTK).

EPDM zeichnet sich durch hervorragende Witterungs- und Ozonbeständigkeit aus.

Unsere Qualität ist lackindifferent.

Auf Wunsch sind andere Qualitäten, beispielsweise NBR für ausgezeichnete Ölbeständigkeit, lieferbar.

Toleranz

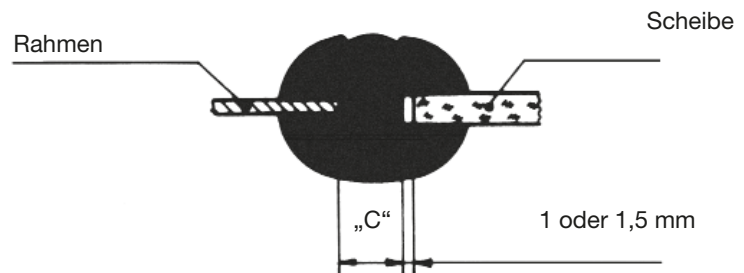
DIN 7715 E 2; bei Fixlängen Längentoleranz nach Absprache

Konfektionierung

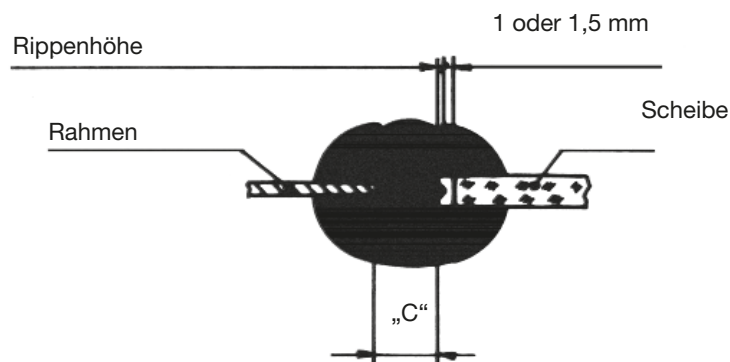
Fixlängen, geklebte oder vulkanisierte Rahmen oder Ringe



Berechnung der Scheibenabmessungen



1. Stegstärke bis „C“ = 7 mm
Fensteröffnung – 2 x Stegstärke „C“ – 2 x 1 mm
2. Stegstärke über „C“ = 7 mm
Fensteröffnung – 2 x Stegstärke „C“ – 2 x 1,5 mm



3. Stegstärke bis „C“ = 7 mm
Fensteröffnung – 2 x Stegstärke „C“ – 2 x Rippenhöhe – 2 x 1 mm
4. Stegstärke über „C“ = 7 mm
Fensteröffnung – 2 x Stegstärke „C“ – 2 x Rippenhöhe – 2 x 1,5 mm



Verglasungsprofile

Die Gummiverglasungsprofile sind so abgebildet, dass die Scheibenaufnahme (Maß „A“) stets nach oben und die Falzaufnahme (Maß „B“) nach unten zeigt. Die angegebenen Biegeradien sind Kleinmaß.

Ausführung	Art.-Nr.	Maße in mm						Biege- radius mm	Gew. g/m	Verp.- Einheit m	Füller- profil Nr. **	
		A	B	C	D	E	F					
	101 0100*	3	1	4	11,6	4,5	6	35	140	50	104 0100	
	101 0400*	4	1,5	4	13,6	5	6	35	160	20	104 0100	
	101 0500*•	4	1,5	7	16	7	7	80	300	20	104 0200	
	101 0600*	4	1,5	7,5	17,5	7,5	8	90	326,2	20	104 0200	
	101 0700*	4	2	7,3	18	11	8,7	100	398,1	15	104 0200	
	101 0730*	4	3	4	12,6	5	6	35	151,5	20	104 0100	
	101 0800*•	4	3	7	16	7	7	80	256,9	20	104 0200	
	101 0900*	4	3	7,5	19	12,5	9,5	80	505,8	15	104 0200	
	101 9107*	4	4	7,5	18	7,5	8	70	340	25	104 0200	
	101 0110*	4,5	5	7	16	7	7	80	260	20	104 0200	
	101 9064	4,5	6	7,2	21,2	11,8	8,6	120	490,3	30	104 0200	
	101 9420	5	3	6,5	21	7,5	7	80	485	30	104 0200	
	101 0940*	5	2	5	14,6	6	6	40	173,9	20	104 0200	
	101 0210*	5	2	7,5	19	12,5	9,5	80	460	20	104 0200	
	101 0930*	5	3	7,5	18	7,5	8	70	346,2	15	104 0200	
	101 0310*	5	3	7,5	19	12,5	9,5	80	452,2	20	104 0200	
	101 0410*•	5	5	7	18,4	9	8	80	317,6	20	104 0200	
	101 0510*	5,5	2	7,3	19	11	8,7	80	420	20	104 0200	
	101 0610*	6	1,5	7,5	19	12,5	9,5	80	480	15	104 0200	
	101 0710*•	6	2,5	7	19	8	8	80	346,6	20	104 0200	
	101 0810*	6	3	7,5	19	12,5	9,5	80	386,6	20	104 0200	
	101 0910*	6	4	7,5	19	12,5	9,5	80	435,7	20	104 0200	
	101 0812	7	3,3	7,2	21,5	11,8	8,6	120	440	40	104 0200	
	101 9063	7,7	6	7,2	21,2	11,8	8,6	120	489	30	104 0200	
	101 0740*	8	4	8,5	25	12,5	10	100	599,7	20	104 0200	
	101 9034	14	4	11	29	11	12	100	758,9	14,5	104 0200	

Mindestbestimmungen auf Anfrage

* ab Lager lieferbar, Zwischenverkauf vorbehalten

- * Die angegebenen Nummern sind Standard-Füllerprofile aus Gummi und in schwarz.
Füllerprofile aus PVC, in verschiedenen Farben und gleichen Abmessungen, sind ebenfalls lieferbar.
- Ölbeständig lieferbar unter Verwendung von vorhandenem Werkzeug. Mindestabnahme auf Anfrage.



Sonderverglasungsprofile

Die Gummiverglasungsprofile sind so abgebildet, dass die Scheibenaufnahme (Maß „A“) stets nach oben und die Falzaufnahme (Maß „B“) nach unten zeigt. Die angegebenen Biegeradien sind Kleinmaßße.

Ausführung	Art.-Nr.	Biege- radius mm	Gewicht g/m	Ver.- Einheit m	Füllerprofil Nr. **
	101 0440* • 101 9440 • (NBR)	100	418,5	15 20	104 0200
	101 0441*	100	467,20	15	104 0200
	101 0442	100	605	15	104 0200
	101 0840 *	100	533,6	15	104 0200

Mindestbestimmungen auf Anfrage
 * ab Lager lieferbar, Zwischenverkauf vorbehalten

- * Die angegebenen Nummern sind Standard-Füllerprofile aus Gummi und in schwarz. Füllerprofile aus PVC, in verschiedenen Farben und gleichen Abmessungen, sind ebenfalls lieferbar.
- Ölbeständig lieferbar unter Verwendung von vorhandenem Werkzeug. Mindestabnahme auf Anfrage.



Sonderverglasungsprofile

Die Gummiverglasungsprofile sind so abgebildet, dass die Scheibenaufnahme (Maß „A“) stets nach oben und die Falzaufnahme (Maß „B“) nach unten zeigt. Die angegebenen Biegeradien sind Kleinmaßstäbe.

Ausführung	Art.-Nr.	Biegeradius mm	Gewicht g/m	Verp.- Einheit m	Füllerprofil Nr. **
	101 0620	80	480	15	104 0200
	101 9020	100	640	20	104 0200
	101 9068	100	503	30	104 0200

Mindestbestimmungen auf Anfrage
* ab Lager lieferbar, Zwischenverkauf vorbehalten

- * Die angegebenen Nummern sind Standard-Füllerprofile aus Gummi und in schwarz. Füllerprofile aus PVC, in verschiedenen Farben und gleichen Abmessungen, sind ebenfalls lieferbar.
- Ölbeständig lieferbar unter Verwendung von vorhandenem Werkzeug. Mindestabnahme auf Anfrage.



Sonderverglasungsprofile

Die Gummiverglasungsprofile sind so abgebildet, dass die Scheibenaufnahme (Maß „A“) stets nach oben und die Falzaufnahme (Maß „B“) nach unten zeigt. Die angegebenen Biegeradien sind Kleinstmaße.

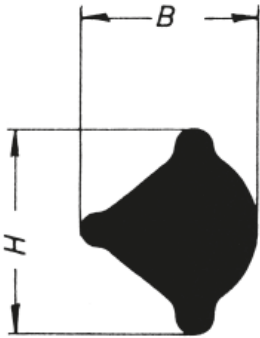
Ausführung	Art.-Nr.	Biege- radius mm	Gewicht g/m	Verp.- Einheit m	Füllerprofil Nr. **
	101 9055	80	463	15	2 x 104 0200
	101 9005	100	640	20	104 0200
	101 9073	-	1460	15	104 0200

Mindestbestimmungen auf Anfrage
 * ab Lager lieferbar, Zwischenverkauf vorbehalten

- * Die angegebenen Nummern sind Standard-Füllerprofile aus Gummi und in schwarz. Füllerprofile aus PVC, in verschiedenen Farben und gleichen Abmessungen, sind ebenfalls lieferbar.
- Ölbeständig lieferbar unter Verwendung von vorhandenem Werkzeug. Mindestabnahme auf Anfrage.



Füllerprofile

Ausführung	Art.-Nr.	Maße in mm		Material	Farbe	Gewicht g/m	Verp.-Einheit	Härte
		H	B					
	104 0000*	5,5	4,5	EPDM	schwarz	15,6	100	85
	146 0420*	5,5	4,5	PVC	weiß	32	100	80
	104 0100*	7	6	EPDM	schwarz	25,8	100	85
	146 0520	7	6	PVC	elfenbein	32	auf Anfrage	80
	146 0620*	7	6	PVC	silber	32	100	80
	146 0820*	7	5,5	PVC	weiß	32	100	80
	104 0150	8	7	EPDM	schwarz	45	100	85 – 90
	104 0200*	9,5	7,5	EPDM	schwarz	49,4	100	85
	146 9002*	9,5	7,5	PVC	schwarz	40	100	80
	146 0920*	9,5	7,5	PVC	elfenbein	40	100	80
	146 0030*	9,5	7,5	PVC	silber	40	100	80
	146 0130	9,5	7,5	PVC	rot RAL 3003	40	100	80
	146 0230*	9,5	7,5	PVC	weiß	40	100	80
	146 9010	11	7	TPE	schwarz	50	100	95

Die PVC-Fülleroberfläche ist glänzend.
 Konstruktionsänderung vorbehalten.

Mindestbestellmengen auf Anfrage
 * Ab Lager lieferbar, Zwischenverkauf vorbehalten.



TECHNOPROFIL®

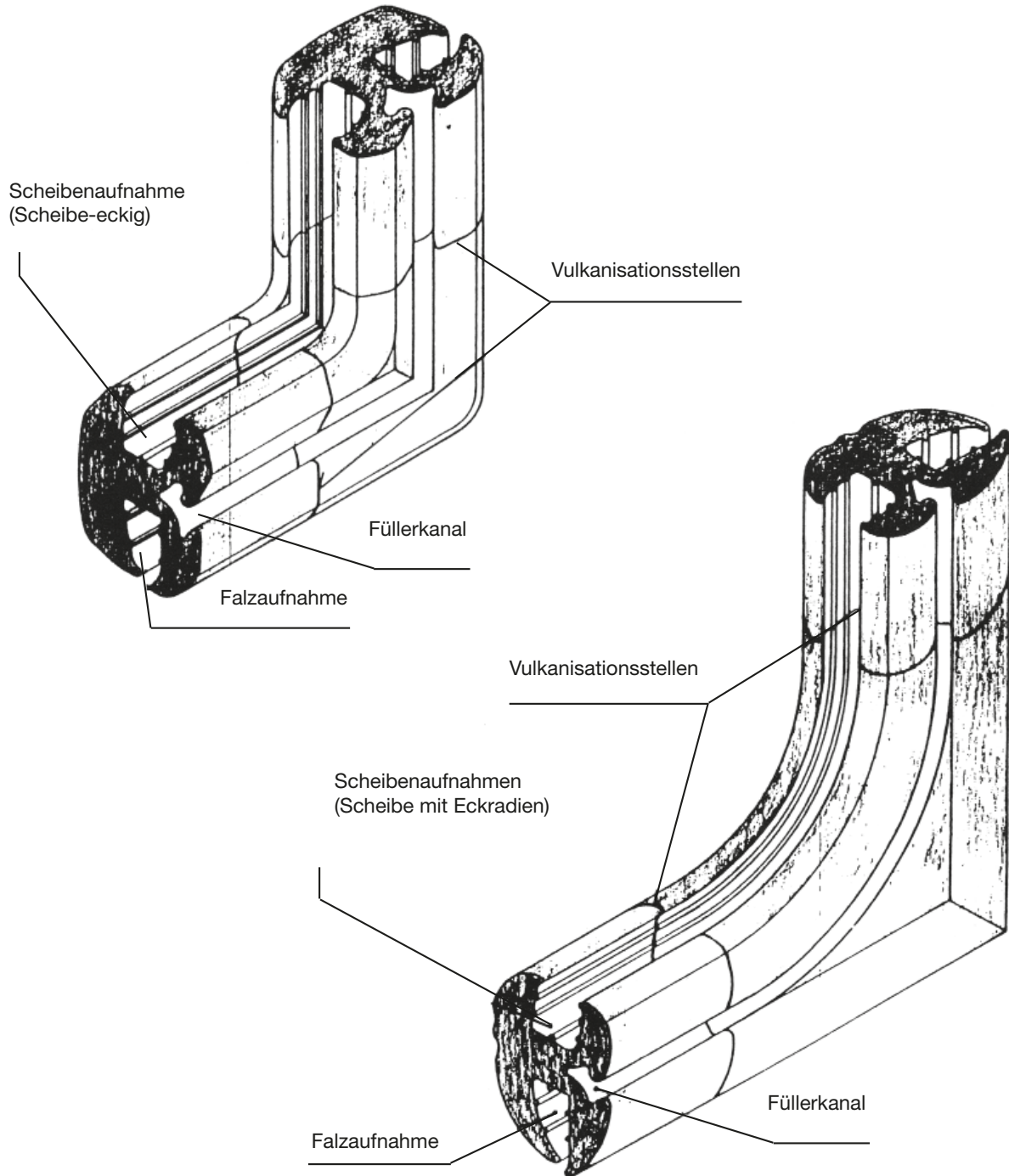
TP Blau GmbH

Tel.: +49 (0) 2 02 / 27 34 6-0
Fax: +49 (0) 2 02 / 27 34 6-60

e-mail: info@technoprofil.de
web: www.technoprofil.de

Derken 8
42327 Wuppertal-Vohwinkel

Vulkanisierte Ecken bei Gummiverglasungsprofilen - Beispiele -





TECHNOPROFIL®

TP Blau GmbH

Tel.: +49 (0) 2 02 / 27 34 6-0
 Fax: +49 (0) 2 02 / 27 34 6-60

e-mail: info@technoprofil.de
 web: www.technoprofil.de

Derken 8
 42327 Wuppertal-Vohwinkel

Übersicht über eckvulkanisierte Gummiverglasungsprofil-Rahmen

Art. Nr.	Vulkanisierte Ecke	Profil-Querschnitt
101 7440	<p>Falzaufnahme</p> <p>Füllerkanal</p> <p>Scheibenaufnahme</p>	<p>101 0440</p>
101 7812	<p>Falzaufnahme</p> <p>Füllerkanal</p> <p>Scheibenaufnahme</p> <p>Auch als 65°-Ecke lieferbar.</p>	<p>101 0812</p>



TECHNOPROFIL®

TP Blau GmbH

Tel.: +49 (0) 2 02 / 27 34 6-0
 Fax: +49 (0) 2 02 / 27 34 6-60

e-mail: info@technoprofil.de
 web: www.technoprofil.de

Derken 8
 42327 Wuppertal-Vohwinkel

Übersicht über eckvulkanisierte Gummiverglasungsprofil-Rahmen

Art. Nr.	Vulkanisierte Ecke	Profil-Querschnitt
101 7063		
101 7064		



TECHNOPROFIL

TP Blau GmbH

Tel.: +49 (0) 2 02 / 27 34 6-0
 Fax: +49 (0) 2 02 / 27 34 6-60

e-mail: info@technoprofil.de
 web: www.technoprofil.de

Derken 8
 42327 Wuppertal-Vohwinkel

Übersicht über eckvulkanisierte Gummiverglasungsprofil-Rahmen

Art. Nr.	Vulkanisierte Ecke	Profil-Querschnitt
101 6063		
101 6064		



TECHNOPROFIL

TP Blau GmbH

Tel.: +49 (0) 2 02 / 27 34 6-0
 Fax: +49 (0) 2 02 / 27 34 6-60

e-mail: info@technoprofil.de
 web: www.technoprofil.de

Derken 8
 42327 Wuppertal-Vohwinkel

Übersicht über eckvulkanisierte Gummiverglasungsprofil-Rahmen

Art. Nr.	Vulkanisierte Ecke	Profil-Querschnitt
101 7068		
101 7082		



TECHNOPROFIL

TP Blau GmbH

Tel.: +49 (0) 2 02 / 27 34 6-0
 Fax: +49 (0) 2 02 / 27 34 6-60

e-mail: info@technoprofil.de
 web: www.technoprofil.de

Derken 8
 42327 Wuppertal-Vohwinkel

Übersicht über eckvulkanisierte Gummiverglasungsprofil-Rahmen

Art. Nr.	Vulkanisierte Ecke	Profil-Querschnitt
100 6071		
100 7071		



TECHNOPROFIL®

TP Blau GmbH

Tel.: +49 (0) 2 02 / 27 34 6-0
 Fax: +49 (0) 2 02 / 27 34 6-60

e-mail: info@technoprofil.de
 web: www.technoprofil.de

Derken 8
 42327 Wuppertal-Vohwinkel

Übersicht über eckvulkanisierte Gummiverglasungsprofil-Rahmen

Art. Nr.	Vulkanisierte Ecke	Profil-Querschnitt
101 7073		